



Erkend BB-Aansluitdocument K86198/05



Uitgegeven 2021-06-01 Vervangt K86198/04
Geldig tot 2026-06-01 D.d. 2021-03-01
pagina 1 van 17

Voorgespannen ribbenvloer **Waardo Beton B.V.**

VERKLARING VAN KIWA

Dit BB-aansluitdocument is op basis van de Richtlijn aansluiting Bouwbesluit 7502 "Vloerconstructies" d.d. 2021-03-18 afgegeven conform het Kiwa-Reglement voor Certificatie.

De prestaties van vloerconstructies samengesteld met de voorgespannen ribbenvloer zijn beoordeeld in relatie tot het Bouwbesluit en de uitgangspunten voor de beoordeling worden periodiek herbeoordeeld.

Op basis daarvan verklaart Kiwa dat de met de voorgespannen ribbenvloer samengestelde vloerconstructies voldoen aan de in dit BB-aansluitdocument opgenomen eisen van het Bouwbesluit, mits:

- wordt voldaan aan de in dit BB-aansluitdocument vastgelegde toepassingsvoorwaarden;
- de vooraf vervaardigde elementen van de voorgespannen ribbenvloer voldoen aan de in 1.2 vermelde productkenmerken;
- de vervaardiging van de vloerconstructies geschiedt overeenkomstig de in dit BB-aansluitdocument vastgelegde voorschriften en/of verwerkingsmethoden.

Kiwa verklaart dat in het kader van dit BB-aansluitdocument geen controle plaatsvindt op de productie van de vooraf vervaardigde elementen van de voorgespannen ribbenvloer, noch op vervaardiging van de vloerconstructie.

Dit BB-aansluitdocument is een erkende kwaliteitsverklaring voor het Bouwbesluit overeenkomstig de Tripartiete overeenkomst (Stscourant 8987, 2015) en de Woningwet.

Dit BB-aansluitdocument is opgenomen in het "Overzicht van erkende kwaliteitsverklaringen in de bouw" op de website van SBK: www.bouwkwaliteit.nl.

Ron Scheepers
Kiwa

Advies: raadpleeg www.kiwa.nl om na te gaan of dit certificaat geldig is.

Kiwa Nederland B.V.
Sir Winston Churchilllaan 273
Postbus 70
2280 AB RIJSWIJK
Tel. 088 998 44 00
Fax 088 998 44 20
info@kiwa.nl
www.kiwa.nl

Leverancier
Waardo Beton B.V.
Zuiderhavenweg 24
Postbus 6056
4000 HB Tiel
Tel. 0344 64 06 66
info@waardo.nl / www.waardo.nl

Bouwbesluit

Product is:
eenmalig beoordeeld
op prestatie in de
toepassing
Herbeoordeling
minimaal elke 5 jaar

Voorgespannen ribbenvloer

INHOUDSOPGAVE

- 1. TECHNISCHE SPECIFICATIE**
- 1.1 Onderwerp**
- 1.2 Productkenmerken**
- 1.3 Kenmerken van de vloerconstructie**
- 1.3.1 Vorm en samenstelling
- 1.3.2 Massa van de vloer
- 2. PRESTATIES OP GROND VAN HET BOUWBESLUIT**
- Bouwbesluitgang**
- 2.1 Technische bouwvoorschriften uit het oogpunt van veiligheid**
- 2.1.1 Algemene sterkte van de bouwconstructie
- 2.1.2 Sterkte bij brand
- 2.1.3 Beperking van het ontstaan van een brandgevaarlijke situatie
- 2.1.4 Beperking van het ontwikkelen van brand en rook
- 2.1.5 Beperking van de uitbreiding van brand/Verdere beperking van uitbreiding van brand en beperking van verspreiding van rook
- 2.2 Technische bouwvoorschriften uit het oogpunt van gezondheid**
- 2.2.1 Bescherming tegen geluid van buiten/ Bescherming tegen geluid van installaties, nieuwbouw
- 2.2.2 Geluidwering tussen ruimten van verschillende gebruiksfuncties, nieuwbouw
- 2.2.3 Wering van vocht
- 2.2.4 Bescherming tegen ratten en muizen
- 2.3 Technische bouwvoorschriften uit het oogpunt van energiezuinigheid**
- 2.3.1 Energiezuinigheid, nieuwbouw
- 3. TOEPASSINGSVOORWAARDEN**
- 3.1 Aangrenzende constructies
- 3.2 Voegvulling
- 3.3 Passtroken
- 3.4 Constructieve druklaag
- 3.5 Taken en verantwoordelijkheden m.b.t. tekeningen en berekeningen
- 3.6 Doorbuiging
- 3.7 Beperking van het ontstaan van een brandgevaarlijke situatie/Beperking van het ontwikkelen van brand en rook
- 3.8 Wering van vocht
- 3.9 Bescherming tegen ratten en muizen
- 4. VERWERKING**
- 4.1 Algemeen
- 4.2 Hijsen, opslag en transport
- 4.3 Oplegging
- 4.4 Voegvulling
- 4.5 Sparingen
- 4.6 In het werk te storten beton
- 5. WENKEN VOOR DE GEBRUIKER**
- 6. DOCUMENTENLIJST**
- 7. TEKENINGBLADEN**

Voorgespannen ribbenvloer

1. TECHNISCHE SPECIFICATIE

1.1 ONDERWERP

Vloerconstructie samengesteld met de voorgespannen ribbenvloer van vooraf vervaardigd beton.

1.2 PRODUCTKENMERKEN

De uitspraken in dit BB-Aansluitdocument voor vloerconstructies samengesteld met de voorgespannen ribbenvloer zijn geldig indien de voorgespannen ribbenvloer voldoet aan de onderstaande voorwaarden:

Kenmerk	Bepalingsmethode	Eis
Betondruksterkte	NEN-EN 206 art. 5.5.1	≥ C40/50
Vorm- en afmetingen	5.2 van NEN-EN 13224	Binnen de toleranties en groter dan of gelijk aan de minimale afmetingen volgens 4.3.1 en B.2.2 van NEN-EN 13224 Zie elementtypen in tabel 1 en op de tekeningbladen bij dit BB-Aansluitdocument.
Duurzaamheid	EN 206, NEN-EN 1992-1-1	Betondekking groter of gelijk aan de volgens de van toepassing zijnde milieuklasse vereiste waarde. Mengsamenstelling conform de eisen in EN 206 en NEN 8005 voor de van toepassing zijnde milieuklasse.
Kenmerk	Bepalingsmethode	Eis
Thermische isolatie		Op basis van de vereiste Rc-waarde dient de dikte van het isolatiemateriaal minimaal gelijk te zijn aan de in tabel 2 van dit BB-Aansluitdocument vermelde waarde, met de bijbehorende warmtegeleidingscoëfficiënt van het isolatiemateriaal.

1.3 KENMERKEN VAN DE VLOERCONSTRUCTIE

1.3.1 Vorm en samenstelling

De vloerconstructie is opgebouwd uit de voorgespannen ribbenvloervloer.

De voegen tussen de elementen worden in het werk gevuld, waarna een afwerklaag en/of constructief meewerkende druklaag op de elementen wordt aangebracht.

1.3.2 Massa van de vloer

Tabel 1 - Massa incl. voegvulling, excl. afwerklaag

Type vloerconstructie	Massa kg/m ²
2400/350 (standaard)	250
1200/350 (pas)	255
900/350 (pas)	265
400/350 (erker)	260

Voorgespannen ribbenvloer

2. PRESTATIES OP GROND VAN HET BOUWBESLUIT

Bouwbesluitingang

Afdeling Bouwbesluit Nr. en titel	Grenswaarde/ Bepalingmethode	Prestatie volgens BB-Aansluitdocument	Opmerkingen i.v.m. toepassing
Hoofdstuk 2 – Technische bouwvoorschriften uit het oogpunt van veiligheid			
2.1 Algemene sterkte van de bouwconstructie	Uiterste grenstoestand bepaald volgens NEN-EN 1992		Per project te bepalen.
2.2 Sterkte bij brand	Tijdsduur van brandwerendheid m.b.t. bezwijken, bepaald volgens NEN-EN 1992 óf NEN 6069.	Brandwerendheid vloerconstructie 30 min.	Hogere waarden per project te bepalen.
2.8 Beperking van het ontstaan van een brandgevaarlijke situatie	Brandklasse bepaald volgens NEN-EN 13501-1.	Vloerconstructies van uitsluitend steenachtige materialen voldoen aan brandklasse A1 _{fl} .	Vloerconstructies die aan de onderzijde zijn voorzien van brandbare materialen mogen uitsluitend toegepast worden, als begane grondvloer boven kruipruimten of ruimten van geringere hoogte.
2.9 Beperking van het ontwikkelen van brand en rook	Brandklasse volgens tabel 2.66 van het Bouwbesluit en rookklasse s _{1fl} , bepaald volgens NEN-EN 13501-1. Niet brandgevaarlijk volgens NEN 6063.	Vloerconstructies van uitsluitend steenachtig materiaal voldoen zonder onderzoek aan brandklasse A1(fl) en rookklasse s1(fl) en zijn niet brandgevaarlijk.	Vloerconstructies die aan de onderzijde zijn voorzien van brandbare materialen mogen uitsluitend toegepast worden, als begane grondvloer boven kruipruimten of ruimten van geringere hoogte.
2.10 Beperking van uitbreiding van brand	WBDBO volgens artikel 2.84 van het Bouwbesluit, bepaald volgens NEN 6068.	20 minuten	Voor begane grondvloeren boven kruipruimten of ruimten van geringere hoogte is deze eis niet relevant.
2.11 Verdere beperking van uitbreiding van brand en beperking van verspreiding van rook	WBDBO en weerstand tegen rookdoorgang volgens artikel 2.94 van het Bouwbesluit, bepaald volgens NEN 6068.		
Hoofdstuk 3 – Technische bouwvoorschriften uit het oogpunt van gezondheid			
3.1 Bescherming tegen geluid van buiten, nieuwbouw	Karakteristieke geluidwering volgens artikel 3.2, 3.3 en 3.4 van het Bouwbesluit, bepaald volgens NEN 5077.	Massa van de vloerconstructie en aansluitdetails.	De geluidwering van de gehele constructie dient te worden bepaald. Hierbij kan gebruik worden gemaakt van de massa van de vloerconstructie.
3.2 Bescherming tegen geluid van installaties, nieuwbouw	Karakteristiek geluidsniveau volgens artikel 3.8 en 3.9 van het Bouwbesluit, bepaald volgens NEN 5077.		
3.4 Geluidwering tussen ruimten van verschillende gebruiksfunctie, nieuwbouw	Karakteristieke lucht-geluidniveauverschil en het gewogen contact-geluidniveau volgens artikel 3.16, 3.17 en 3.17a en tabel 3.15 van het Bouwbesluit, bepaald volgens NEN 5077.	Massa van de vloerconstructie en aansluitdetails.	De geluidwering van de gehele constructie dient te worden bepaald. Hierbij kan gebruik worden gemaakt van de massa van de vloerconstructie.
3.5 Wering van vocht	Waterdicht bepaald volgens NEN 2778. Specifieke lucht volumestroom begane grondvloeren boven kruipruimten $\leq 20 \cdot 10^{-6} \text{ m}^3/(\text{m}^2 \cdot \text{s})$, bepaald volgens NEN 2690. Waar van toepassing (artikel 5.3 van het Bouwbesluit) is de temperatuur van de binnenoppervlakte niet kleiner dan waarde in tabel 3.20 van het Bouwbesluit, bepaald volgens NEN 2778. Wateropname op plaatsen volgens artikel 3.23 van het Bouwbesluit gemiddeld niet groter dan $0,01 \text{ kg}/(\text{m}^2 \cdot \text{s}^{1/2})$ en op geen enkele plaats groter dan $0,2 \text{ kg}/(\text{m}^2 \cdot \text{s}^{1/2})$	Specifieke lucht volumestroom van de vloerconstructie zonder doorvoeren en openingen is kleiner dan $20 \cdot 10^{-6} \text{ m}^3/(\text{m}^2 \cdot \text{s})$. Van de in het BB-Aansluitdocument opgenomen aansluitdetails is de temperatuurfactor vermeld.	Ter voorkoming van indringing van vocht dient de vloerconstructie in een toilet- of badruimte te worden voorzien van een afwerking.
3.10 Bescherming tegen ratten en muizen	Een scheidingsconstructie zoals gespecificeerd in artikel 3.69 van het Bouwbesluit mag geen openingen hebben die breder zijn dan 0,01 m		Vloerconstructies waarop deze eis van toepassing is mogen geen openingen hebben die breder zijn dan 0,01 m.

Voorgespannen ribbenvloer

Afdeling Bouwbesluit Nr. en titel	Grenswaarde/ Bepalingmethode	Prestatie volgens BB-Aansluitdocument	Opmerkingen i.v.m. toepassing
Hoofdstuk 5 – Technische bouwvoorschriften uit het oogpunt van energiezuinigheid en milieu			
5.1 Energiezuinigheid, nieuwbouw	Warmteweerstand scheidingsconstructie (artikel 5.3 van het Bouwbesluit) $\geq 3,7 \text{ m}^2\text{K/W}$, bepaald volgens NTA 8800.	Warmteweerstand vloerconstructie in tabel 2 van dit BB-Aansluitdocument.	
	Luchtvolumestroom van het totaal aan verblijfsgebieden, toilet- en badruimten $\leq 0,2 \text{ m}^3/\text{s}$, bepaald volgens NEN 2686.	Luchtvolumestroom van de vloerconstructie zonder doorvoeren en openingen is verwaarloosbaar.	Voeg- en aansluitdetails uitvoeren volgens de tekeningbladen bij dit BB-Aansluitdocument

2.1 TECHNISCHE BOUWVOORSCHRIFTEN UIT OOGPUNT VAN VEILIGHEID**2.1.1 Algemene sterkte van de bouwconstructie, BB afdeling 2.1**

Of de vloerconstructie voldoet aan bovenvermelde afdeling van het Bouwbesluit kan bepaald worden volgens NEN-EN 1992.

2.1.2 Sterkte bij brand, BB afdeling 2.2

De tijdsduur van de brandwerendheid van de vloerconstructie met betrekking tot bezwijken bedraagt ten minste 30 min.

Indien een grotere brandwerendheid is vereist, dient deze bepaald te worden volgens NEN-EN 1992-1-2.

2.1.3 Beperking van het ontstaan van een brandgevaarlijke situatie, BB afdeling 2.8

De vloerconstructie voldoet zonder verdere afwerking aan de bovenzijde aan klasse A1 respectievelijk A1_H volgens NEN-EN 13501-1.

Zie toepassingsvoorwaarden in hoofdstuk 3.

2.1.4 Beperking van het ontwikkelen van brand en rook, BB afdeling 2.9

De vloerconstructie voldoet zonder verdere afwerking aan de bovenzijde minimaal aan brandklasse C_H.

De rookklasse van de vloerconstructie zonder verdere afwerking is s1_(H).

Zie toepassingsvoorwaarden in hoofdstuk 3.

2.1.5 Beperking van de uitbreiding van brand/Verdere beperking van uitbreiding van brand en beperking van verspreiding van rook, BB afdeling 2.10/2.11

De brandwerendheid van de vloer met betrekking tot de scheidende functie bedraagt minimaal 20 minuten.

Toelichting

Voor begane grondvloeren boven kruipruimten of ruimten van geringere hoogte is de eis met betrekking tot de brandwerendheid van de vloerconstructie met betrekking tot de scheidende functie niet relevant.

2.2 TECHNISCHE BOUWVOORSCHRIFTEN UIT HET OOGPUNT VAN GEZONDHEID**2.2.1 Bescherming tegen geluid van buiten, nieuwbouw. BB afdeling 3.1****Bescherming tegen geluid van installaties, nieuwbouw. BB afdeling 3.2**

De geluidsbelasting (van buiten) en de binnen toegestane geluidsbelasting resulteren in een grenswaarde. Voor de totale omhullende constructie dient beoordeeld te worden of deze aan de gestelde eis voldoet.

Hierbij dient o.a. gebruik te worden gemaakt van de massa per oppervlakte van de vloerconstructie zoals vermeld in tabel 1.

2.2.2 Geluidwering tussen ruimten van verschillende gebruiksfuncties, nieuwbouw. BB afdeling 3.4

Op de tekeningbladen bij dit BB-aansluitdocument zijn toepassingsvoorbeelden van voeg- en aansluitdetails opgenomen. De prestaties van deze details staan vermeld in tabel 5.

Voor toetsing aan de eisen in het Bouwbesluit is een beoordeling van de totale omhullende constructie vereist. Naast de vloerconstructie en de aansluitdetails zijn ook andere constructiedelen van belang, evenals hun aansluitdetails. Voor deze aansluitdetails wordt verwezen naar de kwaliteitsverklaringen van de verschillende bouwdeelen

NPR 5070 bevat toepassingsvoorbeelden die voldoen aan afdeling 3.4 van het Bouwbesluit.

Voor de bepaling van de massa per oppervlakte van de vloerconstructie met betrekking tot geluid kan gebruik worden gemaakt van:

- tabel 2 van dit BB-aansluitdocument; voor de massa van de vloer voor verschillende elementtypen inclusief voegvulling;
- tabel 1 van NPR 5070; voor de massa van een druklaag en/of afwerklaag.

Voor niet in NPR 5070 genoemde materialen dient de volumieke massa bij het evenwichtsvochtgehalte van het materiaal bepaald te worden met behulp van NEN-EN 12390-7.

Voorgespannen ribbenvloer

2.2.3 Wering van vocht, BB afdeling 3.5

Voor de plaatsing en uitvoering van eventueel aan te brengen waterkerende lagen wordt verwezen naar NPR 2652.

Voor de uitvoering van kruipluiken, leidingdoorvoeren en afdichting van naden en kieren en eventuele andere openingen in de begane grondvloer kan worden gesteld dat deze nagenoeg luchtdicht moeten zijn om een voldoende laag niveau van de specifieke lucht volumestroom te waarborgen. Nadere aanwijzingen zijn te vinden in NPR 2652.

Voor de toepassingsvoorbeelden van voeg- en aansluitdetails van de begane grondvloer op de tekeningbladen van dit BB-aansluitdocument geldt dat de specifieke lucht volumestroom van de vloerconstructie bepaald overeenkomstig NEN 2690 zonder doorvoeren en openingen verwaarloosbaar is.

In de tabel met betrekking tot de temperatuurfactor is van relevante details of detailcombinaties de temperatuurfactor gegeven. Hierbij is onderscheid gemaakt tussen de temperatuurfactor van het getekende detail (f_{2d}) en de temperatuurfactor van een combinatie van twee details in een uitwendige hoek (f_{3d} , ontmoeting tussen kopgevel, langsggevel en begane grondvloer).

De vermelde waarden betreffen de temperatuurfactor van de binnenoppervlakte van de uitwendige scheidingsconstructie bepaald overeenkomstig NEN 2778.

Het detail ter plaatse van de ontmoeting tussen woningscheidende wand, langsggevel en begane grondvloer bezit altijd een grotere temperatuurfactor dan het detail ter plaatse van de uitwendige hoek (f_{3d}), mits de kop van de woningscheidende wand is voorzien van een gelijkwaardige thermische isolatie. Alle in de tekeningbladen van dit BB-aansluitdocument vermelde details betreffende de ontmoeting van de uitwendige scheidingsconstructie (kop- of langsggevel) met een woningscheidende vloerconstructie voldoen aan $f_{3d} \geq 0,65$, mits de gevel is gesoleerd tot een niveau van $R_c \geq 2,5 \text{ m}^2\text{K/W}$ bepaald volgens NTA 8800.

Voor niet in de tabel opgenomen details of detailcombinaties of indien de tabel geen uitsluitel geeft, zal voor zover dit voor het betreffende detail relevant is middels berekening conform NEN 2778 moeten worden aangetoond dat aan de van toepassing zijnde eis wordt voldaan.

2.2.4 Bescherming tegen ratten en muizen, BB afdeling 3.10

Zie toepassingsvoorwaarden in hoofdstuk 3.

2.3 TECHNISCHE BOUWVOORSCHRIFTEN UIT HET OOGPUNT VAN ENERGIEZUINIGHEID EN MILIEU, NIEUWBOUW

2.3.1 Energiezuinigheid, nieuwbouw, BB afdeling 5.1

De warmteweerstand van de vloerconstructie bepaald overeenkomstig NEN NTA 8800 is vermeld in tabel 2.

Tabel 2 – Thermische isolatie

Type vloerconstructie	R_c -waarde [m ² K/W]	λ_D W/mK	Afmetingen isolatiemateriaal in [mm]		
			Onderzijde rib	Zijkant rib	Onderzijde spiegel
WVR 2400 ¹⁾	3,70	0,038	110	120	192
	4,20	0,038	110	120	231
	5,04	0,038/0,031 ²⁾	110	--	300
	6,00	0,031	110	--	300
WVR 1200	3,70	0,038	110	120	178
	4,20	0,038	110	120	215
	5,21	0,038	110	--	300
	6,33	0,031	110	--	300
WVR 900	3,70	0,038	120	127	181
	4,20	0,038	120	127	220
	5,07	0,038	120	--	300
	6,16	0,031	120	--	300
WVR 400 (erker)	4,75	0,038	165	--	300
	5,77	0,031	165	--	300

1) Indien er dwarsribben aanwezig zijn mag het aandeel dwarsrib in het vloerveld niet groter zijn dan 1,6%.

2) Bij R_c 5,04 moet de dwarsrib aan de onderzijde 110 mm en beide zijanten 150 mm voorzien zijn van een isolatie van minimaal 0,031 W/mK.

Eventuele passtroken dienen minimaal een R_c -waarde te hebben gelijk aan het vloerveld.

Enkele standaard berekeningen zijn hieronder gegeven.

R_c -waarde [m ² K/W]	λ_D W/mK	Isolatie dikte [mm]	Beton minimale dikte [mm]	Zandcementvloer dikte [mm]
4,16	0,038	153	180	50
6,02	0,031	183	150	50
6,66	0,031	203	130	50

De lucht volumestroom van de vloerconstructie, bepaald overeenkomstig NEN 2686 volgt uit de sommatie van de lucht volumestroom van de vloerdoorbrekingen. De lucht volumestroom door de vloerconstructie zelf is verwaarloosbaar, mits voeg- en aansluitdetails zijn uitgevoerd conform de tekeningbladen van dit BB-aansluitdocument.

Voorgespannen ribbenvloer

3. TOEPASSINGSVOORWAARDEN

De uitspraken in dit BB-Aansluitdocument voor vloerconstructies samengesteld met de voorgespannen ribbenvloer zijn geldig indien voldaan is aan de onderstaande toepassingsvoorwaarden:

3.1 Aangrenzende constructies

De vloeren kunnen worden toegepast in geschoorde, ongeschoorde of schorende constructies zoals gedefinieerd in artikel 5.8.1 van NEN-EN 1992-1-1.

3.2 Voegvulling

De voegen tussen de vloerelementen worden volledig gevuld met beton of zand-cementmortel met de volgende eigenschappen:

- Sterkteklasse \geq C12/15;
- Grootste korrelafmeting van het toeslagmateriaal \leq 8 mm;
- Grind en zand voldoen aan NEN-EN 12620 en NEN 5905;
- Cement voldoet aan EN 197-1 of NEN 3550.

Voor ongewapende voegen met een breedte \geq 40 mm en voor gewapende voegen met een breedte \geq 50 mm geldt dat de grootste korrelafmeting van het toeslagmateriaal 16 mm mag zijn.

De in rekening te brengen waarden voor de karakteristieke druk- en/of treksterkte mogen, indien de voegbreedte \leq 50 mm is, niet groter zijn dan de waarden die gelden voor C12/15.

3.3 Passtroken

Ongewapende passtroken zoals aangegeven op het legplan bestaan uit in het werk gestort beton.

Ongewapend

Minimale dikte : 0,25 x dagmaat (min. 50 mm)
Maximale breedte : 300 mm (zie tekeningbladen)

Gewapend

Minimale dikte : 50 mm
Maximale breedte : 400 mm (zie tekeningbladen)

In het werk gestorte passtroken dienen bij voorkeur tussen de elementen toegepast te worden. Indien een in het werk gestorte passtrook aan de rand van het vloerveld wordt toegepast dient aangetoond te worden dat aan alle eisen, zoals bijvoorbeeld luchtdichtheid en temperatuurfactor, wordt voldaan.

Het beton van de passtroken voldoet aan de voorwaarden zoals aangegeven onder 3.4 voor het beton van de constructieve druklaag.

3.4 Constructieve druklaag

Indien de vloeren worden uitgevoerd als samengestelde plaat volgens 6.2.5 van NEN-EN 1992-1-1, dan moet de constructieve druklaag tenminste 40 mm dik zijn.

Het beton van de constructieve druklaag:

- is conform NEN-EN 206 en NEN 8005
- voldoet aan de voor de betreffende toepassing overeengekomen milieuklasse volgens 4.1 van NEN-EN 206 en NEN 8005.
- heeft een grootste korrelafmeting van het grove toeslagmateriaal \leq 16 mm.

Constructieve druklagen dikker dan 50 mm moeten minimaal zijn gewapend met een kruisnet bestaande uit staven met een kenmiddellijn van 5 mm en een hart-op-hart afstand van 250 mm (staalkwaliteit B500) of gelijkwaardig. Indien de constructieve druklaag een dikte heeft van minder dan 50 mm, mag geen hogere sterkteklasse dan C20/25 in de berekeningen worden aangehouden.

3.5 Taken en verantwoordelijkheden m.b.t. tekeningen en berekeningen

Bij de aanvaarding van een opdracht komt de leverancier met zijn opdrachtgever overeen de taken en verantwoordelijkheden met betrekking tot de berekeningen en tekeningen van de vloerconstructie uit te voeren volgens categorie 4a in bijlage 8 van de Criteria 73. Voor nadere informatie zie www.kiwabeton.nl.

Toelichting

Het is mogelijk om de vloerconstructie in een lagere categorie te leveren. Bijvoorbeeld bij de verkoop via een externe verkooporganisatie die verantwoordelijk is voor het opstellen van de berekeningen en tekeningen van de vloer. In dit geval is categorie 1 voor de leverancier van toepassing.

Toelichting

De certificatie-instelling controleert de berekeningen niet inhoudelijk, maar voert (voor projecten in categorie 4a) steekproefsgewijs controle uit op de volgende aspecten:

- het daadwerkelijk uitvoeren van de overeengekomen taken door de leverancier;
- het op correcte wijze verwerken van de overeengekomen uitgangspunten in de berekeningen;
- het op correcte wijze op tekening verwerken van de uitkomsten van de berekeningen.

Wanneer in vloerbelastingsklasse I (met uitzondering van gebouwen met meer dan vier verdiepingen) dragende wanden op de vloerelementen voorzien van akoestisch oplegmateriaal zijn gepositioneerd, dient de hoofdconstructeur dit constructief te beoordelen.

3.6 Doorbuiging

Tenzij anders is overeengekomen geldt voor de doorbuiging van de vloerconstructie in de eindtoestand maximaal $1/250$ deel van l_{rep} (= de overspanning of tweemaal de lengte van de uitkraging).

Voor de som van de vervorming w_2 en w_3 geldt artikel A1.4.3 van de Nationale bijlage bij NEN-EN 1990.

Of de vloerconstructie voldoet aan bovenvermelde eisen kan bepaald worden volgens NEN-EN 1992-1-1.

Voorgespannen ribbenvloer

3.7 Beperking van het ontstaan van een brandgevaarlijke situatie

Beperking van het ontwikkelen van brand en rook

De geïsoleerde vloerconstructie mag uitsluitend toegepast worden als begane grondvloer boven kruipruimten of ruimten van geringere hoogte.

3.8 Wering van vocht

Wanneer de vloerconstructie als dakvloer wordt toegepast dient de waterdichtheid gegarandeerd te worden d.m.v. een dakbedekkingsconstructie.

Aan de eis voor wat betreft het indringen van vocht vanuit de toilet- of badruimte in de constructie dient te worden voldaan d.m.v. het aanbrengen van een vloer- respectievelijk wandafwerking.

3.9 Bescherming tegen ratten en muizen

Een vloerconstructie toegepast als uitwendige scheidingsconstructie, zoals gespecificeerd in artikel 3.69 van het Bouwbesluit, mag geen openingen hebben die breder zijn dan 0,01 m.

4. VERWERKING

4.1 ALGEMEEN

Bij de verwerking moet voldaan zijn aan de toepassingsvoorwaarden volgens hoofdstuk 3.

Bij de eerste levering dienen de verwerkingsvoorschriften van de leverancier op de bouwplaats aanwezig te zijn. De volgende informatie dient minimaal in de verwerkingsvoorschriften opgenomen te zijn.

4.2 HIJSEN, OPSLAG EN TRANSPORT

Handelingen met betrekking tot hijsen, opslag en transport mogen geen aanleiding geven tot beschadiging en/of scheurvorming van de vloerelementen. De elementen moeten vrij van de grond worden gestapeld en worden onderstept.

Handeling en het gebruik van hulpmiddelen bij het hijsen moeten plaatsvinden overeenkomstig de betreffende voorschriften van de leverancier.

4.3 OPLEGGING

De steunpunten ter plaatse van de opleggingen van de vloer moeten vlak en strak zijn uitgevoerd of worden afgewerkt. Het bovenzvlak van een tussensteunpunt mag na afwerking niet meer dan 5 mm onder een rechte door de eindopleggingen liggen.

De vloerelementen worden aangebracht overeenkomstig het legplan dat door of vanwege de producent is verstrekt. De ontwerp-opleglengte is in het legplan aangegeven.

De werkelijke opleglengte moet tenminste 2/3 van de ontwerp-opleglengte bedragen, maar met een minimum van:

- 65 mm bij een oplegging op metselwerk;
- 50 mm bij een oplegging op al of niet gewapend beton;
- 45 mm bij een oplegging op profielstaal of voldoende vormvast plaatstaal.

In vloerbelastingsklasse II volgens NVN 6725 kan na afwerking van de opleggingen een drukverdelend oplegmateriaal noodzakelijk zijn (bijv.: zand-cementmortel, bouwvilt, elastomeer). Dit is in het legplan aangegeven.

Er mag niet worden afgestempeld op isolatiemateriaal.

4.4 VOEGVULLING

De water-cementfactor moet zo worden gekozen, dat de mortel niet tussen de elementen doorlekt. Zo nodig moeten de voegen vooraf worden gereinigd en met water worden bevochtigd.

Bij lage buitentemperatuur en vorst zijn de maatregelen als genoemd in 12.5 van NEN 6722 eveneens van toepassing op de voegvulling.

Voor het aanbrengen van de voegvulling moet zijn gecontroleerd of de elementen volgens tekening zijn aangebracht. De voegen dienen gevuld te zijn voordat wordt begonnen met het aanbrengen van de druklaag.

4.5 SPARINGEN

In het werk mogen in de spiegel op verantwoorde wijze sparingen worden gemaakt met maximale afmetingen van 150 mm x 150 mm.

Indien sparingen in de ribben noodzakelijk zijn, moet de constructieve veiligheid zowel in het gebruiksstadium als in het transport- en montagestadium door berekening worden aangetoond.

4.6 IN HET WERK TE STORTEN BETON

Het in het werk te storten beton moet gelijkmatig worden aangebracht, zodat opeenhoping van betonmortel wordt voorkomen.

Voorgespannen ribbenvloer

5. WENKEN VOOR DE GEBRUIKER

Controleer bij aflevering van de onder "technische specificatie" vermelde producten of:

- geleverd is wat is overeengekomen;
- de producten voldoen aan de onder "Technische specificatie" vermelde eisen, volgens de genoemde bepalingmethoden;
- de producten geen zichtbare gebreken vertonen als gevolg van transport en dergelijke.

Keur bij aflevering van de onder "verwerking" vermelde producten of deze voldoen aan de daarin genoemde specificatie.

Indien u op grond van het hiervoor gestelde tot afkeuring overgaat, neem dan contact op met:

- Waardo Beton B.V.
- en zo nodig met:
- Kiwa Nederland B.V.

Voer de opslag, het transport en de verwerking uit overeenkomstig de onder "verwerking" genoemde bepalingen.

Neem de toepassingsvoorwaarden uit hoofdstuk 3 in acht.

6. DOCUMENTENLIJST

BRL 0203	Vrijdragende systeembloeren van vooraf vervaardigd constructief beton.
NEN-EN 13224	Vooraf vervaardigde betonproducten - Ribbenvloeren
NPR 2652	Vochtwering in woongebouwen - Wering van vocht van binnen - Wering van vocht van buiten - Voorbeelden van bouwkundige constructies.
NEN 2686	Luchtdoorlatendheid van gebouwen. Meetmethoden.
NEN 2778	Vochtwering in gebouwen. Bepalingmethoden.
NEN-EN 1990	Eurocode – Grondslagen van het constructief ontwerp.
NEN-EN 1992-1-1	Eurocode 2: Ontwerp en berekening van betonconstructies - Deel 1-1: Algemene regels en regels voor gebouwen.
NEN-EN 13501-1	Brandclassificatie van bouwproducten en bouwdeelen - Deel 1: Classificatie op grond van resultaten van beproeving van het brandgedrag
NTA 8800	Energieprestatie van gebouwen – Bepalingmethode
Bouwbesluit	Het Bouwbesluit 2012.

* Voor de juiste versie van de vermelde documenten wordt verwezen naar (het laatste wijzigingsblad bij) de Richtlijn aansluiting Bouwbesluit 7502.

7. TEKENINGBLADEN

De onbenoemde materialen (gearceerde wand en spouwbladen) betreffen een steenachtig materiaal met een massa per oppervlakte van minimaal 170 kg/m² en een rekenwaarde van de warmtegeleidingscoëfficiënt λ van minimaal 0,8 en maximaal 2,0 W/mK, zoals bijvoorbeeld kalkzandsteen, traditioneel metselwerk en beton.

Voorgespannen ribbenvloer

Tabel 4 – Overzicht details en temperatuurfactoren voor vloerconstructies met een warmteweerstand $\geq 2,5 \text{ m}^2\text{K/W}$.

LANGSGEVEL	KOPGEVEL				
	Kalkzandsteen 100 mm t/m 150 mm		Beton 90 t/m 100 mm		Beton/Giet 180 mm
	1A $f_{2d} \geq 0,65$	1B $f_{2d} \geq 0,65$	1A $f_{2d} \geq 0,65$	1B $f_{2d} \geq 0,65$	1B/G $f_{2d} \geq 0,65$
Kalkzandsteen 100 t/m 120 mm					
5 $f_{2d} \geq 0,65$	$f_{3d} \geq 0,65$	$f_{3d} \geq 0,65$	$f_{3d} \geq 0,65$	$f_{3d} \geq 0,65$	$f_{3d} \geq 0,65^{(4)}$
6 $f_{2d} \geq 0,65$	$f_{3d} \geq 0,65$	$f_{3d} \geq 0,65$	$f_{3d} \geq 0,65$	$f_{3d} \geq 0,65$	$f_{3d} \geq 0,65^{(1)}$
Beton 90 t/m 100 mm					
5 $f_{2d} \geq 0,65$			$f_{3d} \geq 0,65$	$f_{3d} \geq 0,65$	
6 $f_{2d} \geq 0,65$			$f_{3d} \geq 0,65$	$f_{3d} \geq 0,65$	$f_{3d} \geq 0,65^{(2)}$
Houten binnenspouwblad					
6 $f_{2d} \geq 0,65$	$f_{3d} \geq 0,65$	$f_{3d} \geq 0,65$	$f_{3d} \geq 0,65$	$f_{3d} \geq 0,65$	$f_{3d} \geq 0,65^{(2) (3)}$
Vliesgevel (pui)					
6 $f_{2d} \geq 0,65$	$f_{3d} \geq 0,65$	$f_{3d} \geq 0,65$	$f_{3d} \geq 0,65$	$f_{3d} \geq 0,65$	$f_{3d} \geq 0,65^{(2)}$

De hoogte vanaf peil tot bovenzijde fundering bedraagt standaard: 10 mm oplegmateriaal/stelruimte + 350 mm vloerhoogte + 50 mm afwerklaag = 410 mm

Toelichting bij tabel

- Waarden beton/giet detail dikte 100 mm, zijn gelijkwaardig met de waarden van beton detail 1B;
- De temperatuurfactoren van de details zijn groter of gelijk aan de gegeven waarden. Indien de hoogte vanaf peil tot bovenzijde fundering groter wordt dan 380 mm d.m.v. opstorting of metselwerk blijven deze waarden minimaal gelijk;
- f_{2d} betreft de temperatuurfactor 2-dimensionaal, in de langs- respectievelijk kopgevel;
- f_{3d} betreft de temperatuurfactor 3-dimensionaal, in de hoekaansluiting tussen langs- en kopgevel;
- De met (1) gemerkte waarde geldt alleen voor kalkzandsteen detail 6 met een dikte van 100 mm;
- Bij de met (2) gemerkte waarden is er van uitgegaan, dat de spouwmuurisolatie in de kopgevel doorloopt tot op de fundering en over de laatste 60 mm is uitgevoerd in een vochtbestendig isolatieschuim. (Peil tot bovenzijde fundering 440 mm, in de onderste 60 mm van de spouw geen isolatie aanwezig minimaal gelijkwaardig);
- De met (3) gemerkte waarde geldt als ter plaatse van het betonnen binnenspouwblad de isolatiestroom met 10 mm wordt verbreed, de spouwisolatie van de kopgevel dient tevens 10 mm verder doorgezet te worden. (zie figuur horizontale aansluiting houten binnenspouwblad)
- De met (4) gemerkte waarde geldt alleen voor kalkzandsteen detail 5 met een dikte van 100 mm en een maximale betondikte van 150 mm.

Voorgespannen ribbenvloer

Tabel 5 – Overzicht geluidswering aansluitdetails wand- en vloerconstructies

Detail	$D_{n,T,A,k}$ [dB]	$L_{n,T,A}$ [dB]	Vloer [kg/m ²]	Wand [kg/m ²]	Opmerkingen
2A	52	54	≥ 300	≥ 2 x 200	
2B	52	54	≥ 300	≥ 2 x 200	Vloer opgelegd op akoestisch oplegmateriaal en akoestische ont koppeling ²⁾ tussen wand en vloer.
2D	52	54	≥ 300	≥ 2 x 200	Verdiepte spouw ≥ 500 mm.
4A	52	54	≥ 350	≥ 575	
4B	52	54	≥ 250	≥ 525	Vloer opgelegd op akoestisch oplegmateriaal en akoestische ont koppeling ²⁾ tussen wand en vloer.
4Ba	52	54	≥ 350	≥ 575	
2A	57	49	≥ 250	≥ 2 x 300	Vloer opgelegd op akoestisch oplegmateriaal
2A	57	49	≥ 350	≥ 2 x 200	Vloer opgelegd op akoestisch oplegmateriaal
2C	57	49	≥ 250	≥ 2 x 200	Vloer opgelegd op akoestisch oplegmateriaal met verend opgelegde dekvloer $\Delta L_{lin} \geq +10$ dB
2D	57	49	≥ 350	≥ 2 x 200	Verdiepte spouw ≥ 500 mm.
2D	57	49	≥ 250	≥ 2 x 300	Verdiepte spouw ≥ 500 mm. Vloer opgelegd op akoestisch oplegmateriaal
4B	57	49	≥ 250	≥ 650	Vloer opgelegd op akoestisch oplegmateriaal en akoestische ont koppeling ²⁾ tussen wand en vloer.

1) Vloermassa inclusief afwerking maar exclusief eventuele verende dekvloer

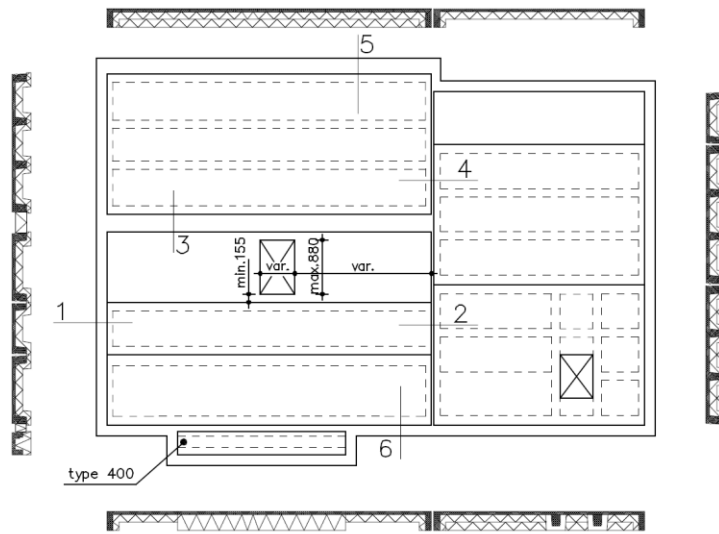
2) Ook de dekvloer/ afwerklaag mag het opgaande werk niet raken. Gebruik hiertoe foamstroken van ≥ 5 mm dikte of minerale wol met een dikte van 10 mm met een hoogte gelijk aan de dekvloer + 30 mm. Eventuele plint vrijhouden van ribcassettevloer en afwerklaag.

TOEPASSINGSVOORWAARDEN:

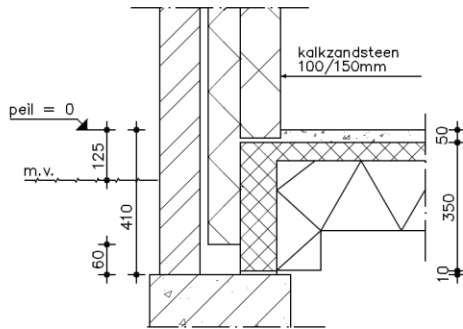
Akoestisch oplegmateriaal: Oplegmateriaal dat onder belasting van de woning óf alleen de begane grondvloer een inverting geeft die kleiner is dan 50% van de nominale dikte van dat materiaal.

Scheidingsstroken tussen vloer en woningscheidende wand: Deze dienen een dynamische stijfheid te bezitten van maximaal 50 MN/mm³. Voorbeelden: EPS30, noppenfolie.

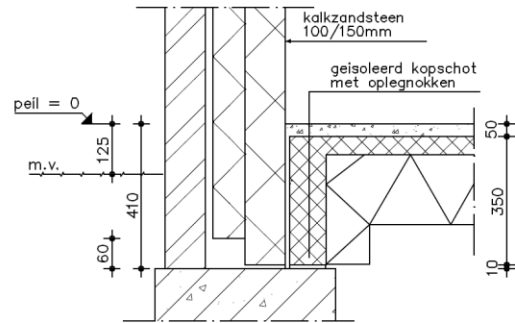
Voorgespannen ribbenvloer



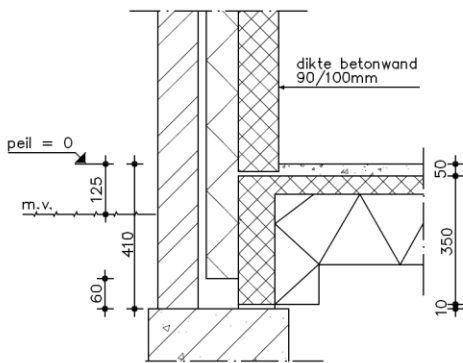
overzichtstekening



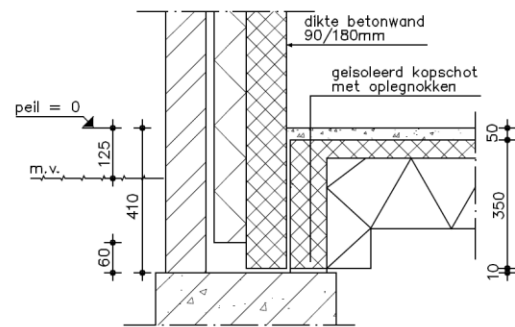
kalkzandsteendetail 1A



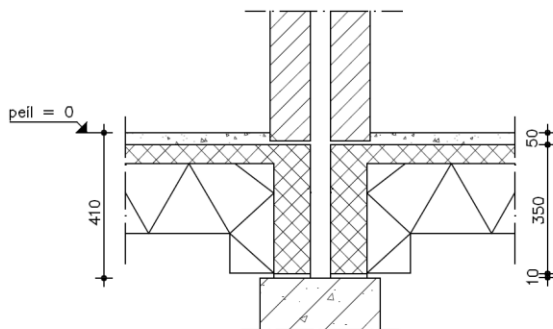
kalkzandsteendetail 1B



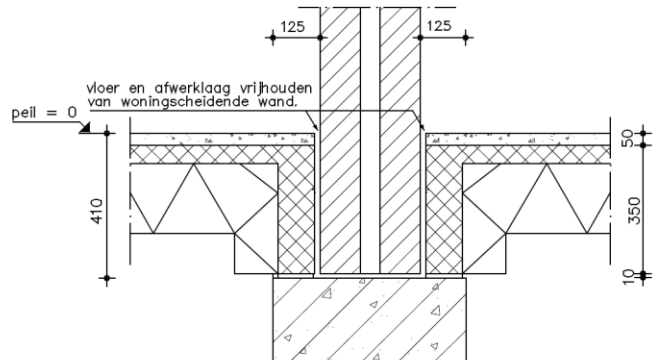
betondetail 1A



beton/giet detail 1B/G

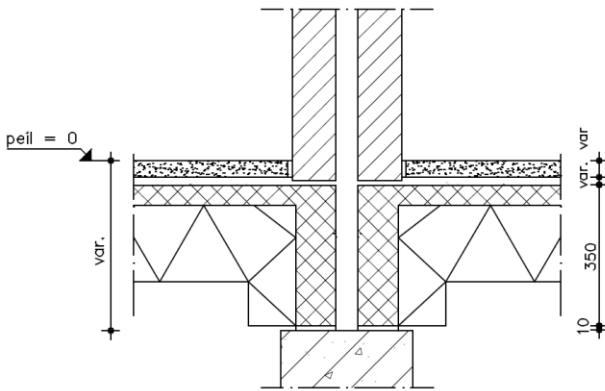


indien wand woningscheidend zie tabel 5
detail 2A

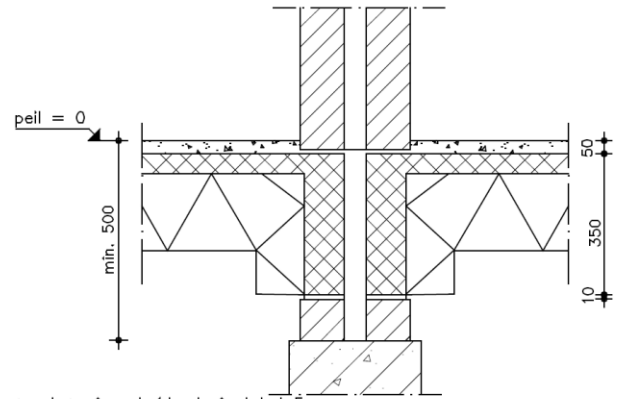


indien wand woningscheidend zie tabel 5
detail 2B

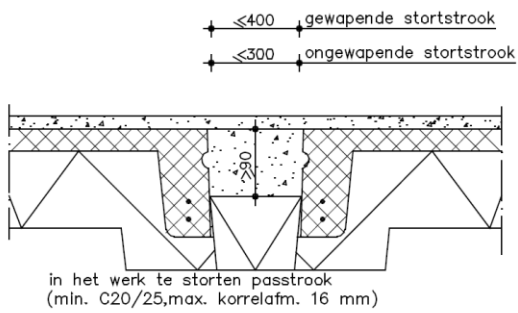
Voorgespannen ribbenvloer



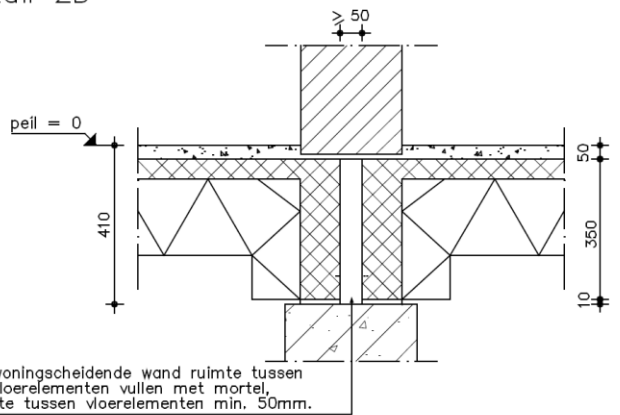
indien wand woningscheidend zie tabel 5
detail 2C



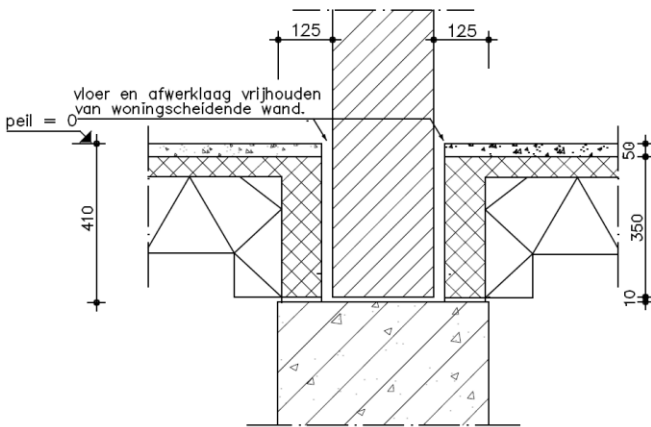
indien wand woningscheidend zie tabel 5
detail 2D



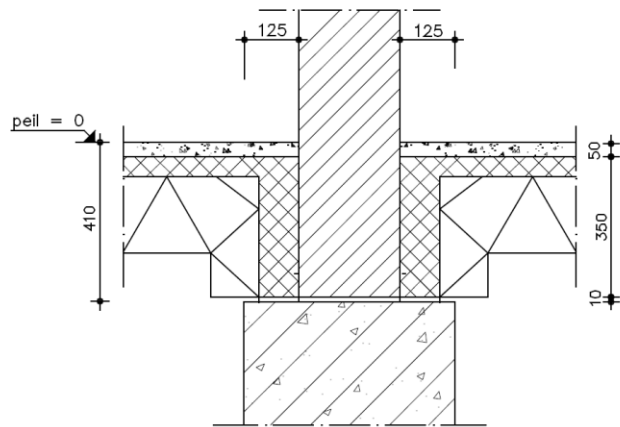
detail 3



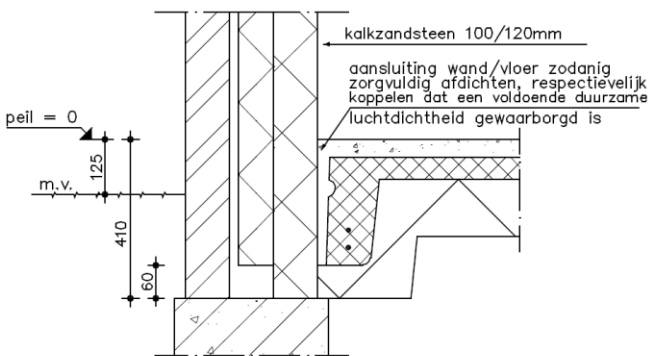
indien wand woningscheidend zie tabel 5
detail 4A



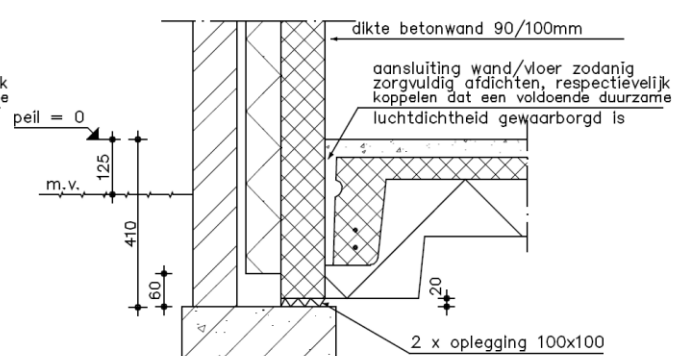
indien wand woningscheidend zie tabel 5
detail 4B



indien wand woningscheidend zie tabel 5
detail 4Ba

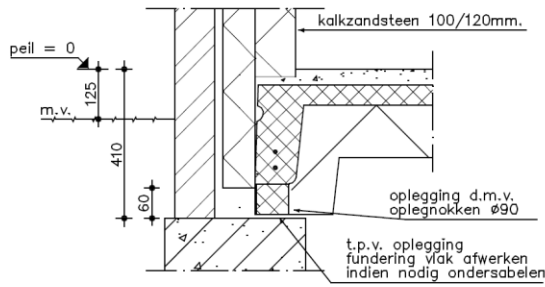


kalkzandsteendetail 5

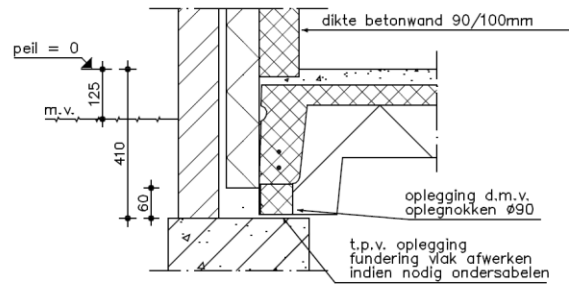


betondetail 5

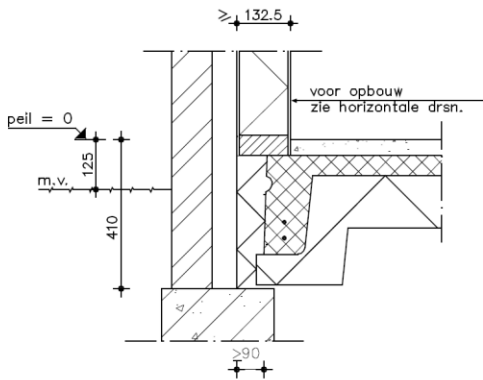
Voorgespannen ribbenvloer



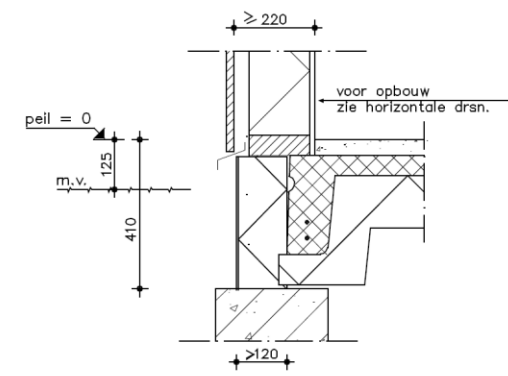
kalkzandsteendetail 6



betondetail 6

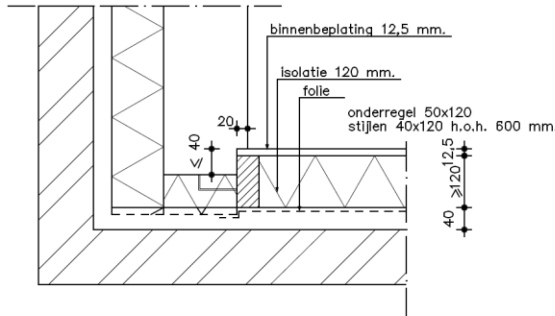


detail 6 –houten binnenspouwblad



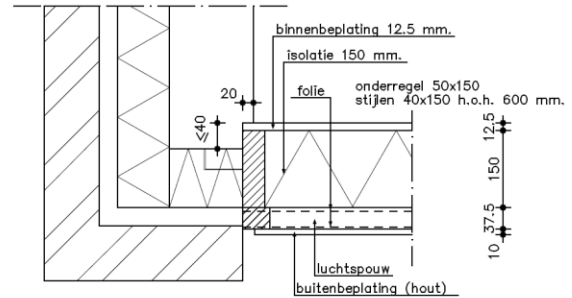
detail 6 –vliesgevel

HORizontALE DOORSNEDEN



horizontale aansluiting houten binnenspouwblad

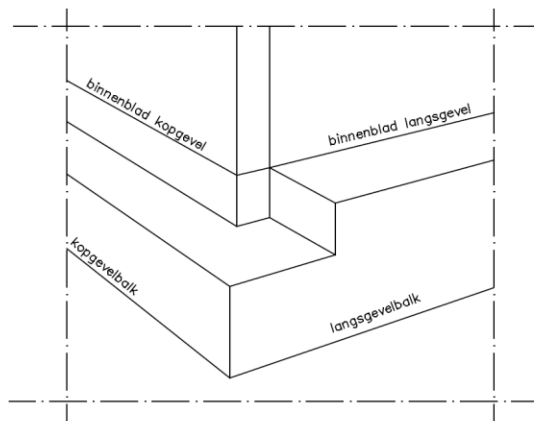
Rc-gevel $\geq 2,5 \text{ m}^2\text{K/W}$



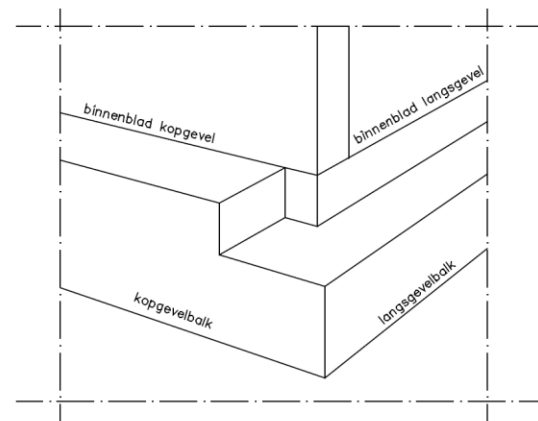
horizontale aansluiting vliesgevel

Rc-gevel $\geq 2,5 \text{ m}^2\text{K/W}$

PRINCIPE DETAILS HOEK KOP- EN LANGSGEVEL BIJ ONGELIJKE SPOUWDIEPTE

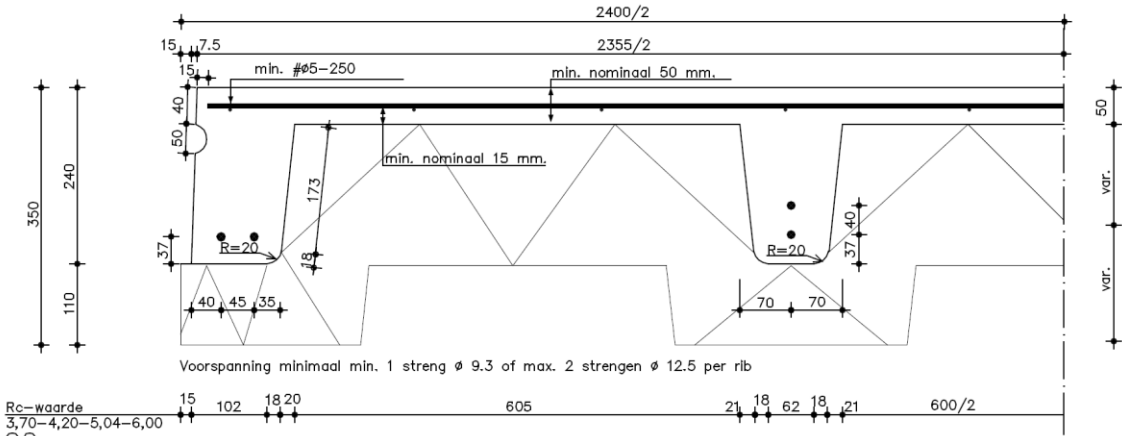


kopgevelspouw dieper dan langsgewvelspouw

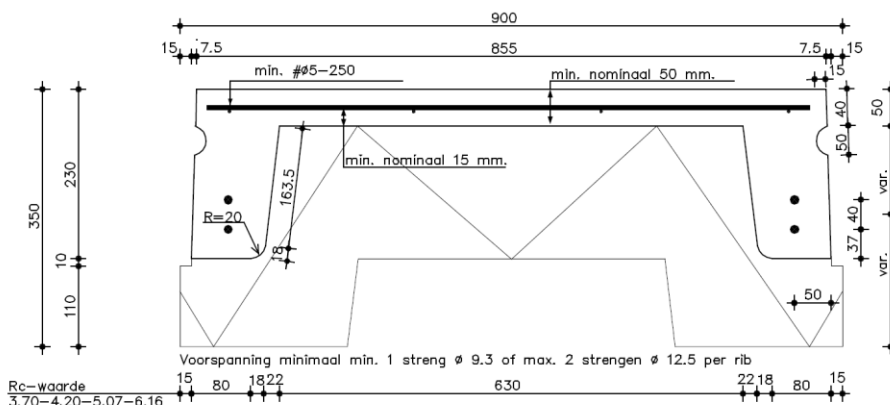


langsgewvelspouw dieper dan kopgevelspouw

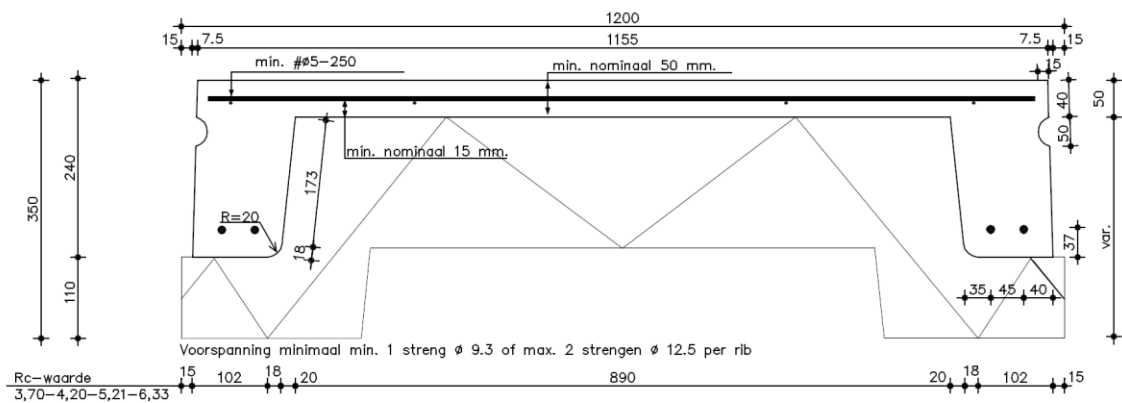
Voorgespannen ribbenvloer



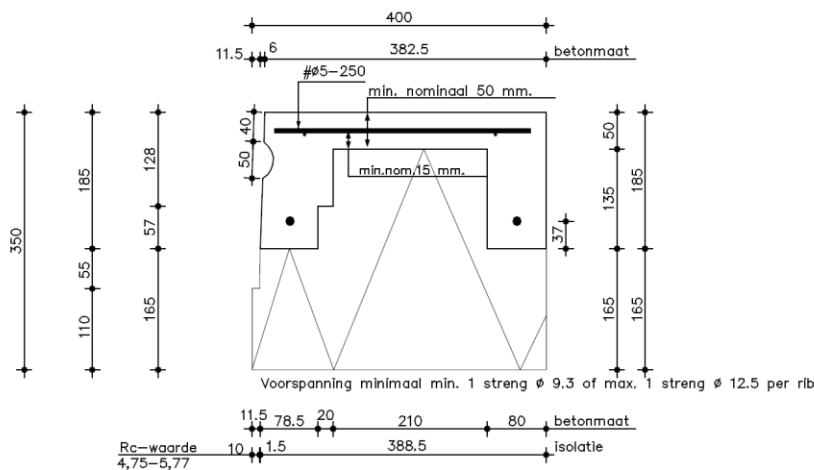
type 2400



type 900

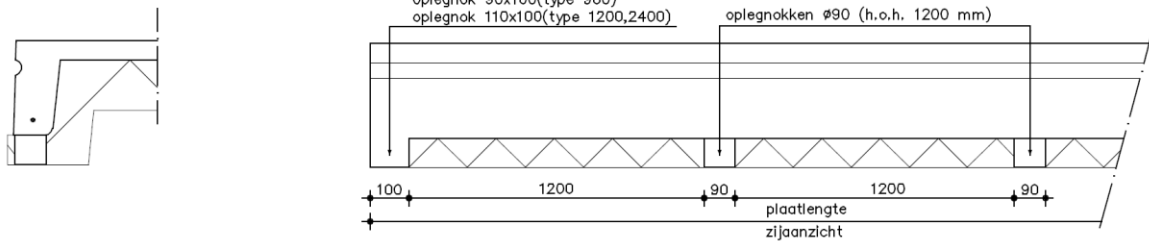


type 1200



type 400 (erkerplaat)

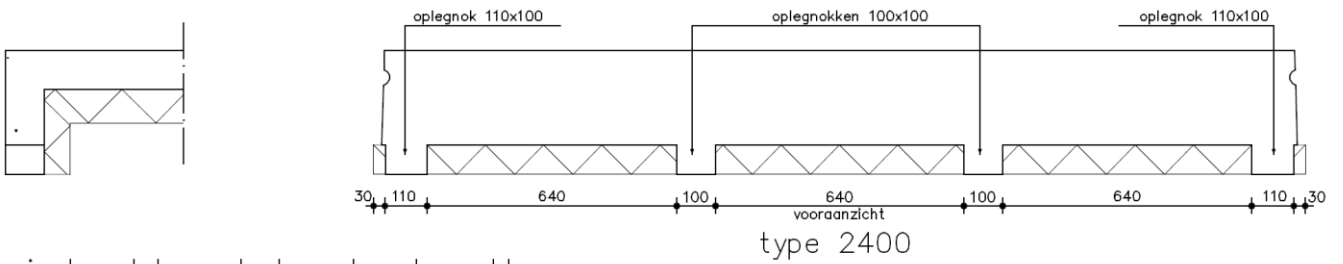
Voorgespannen ribbenvloer



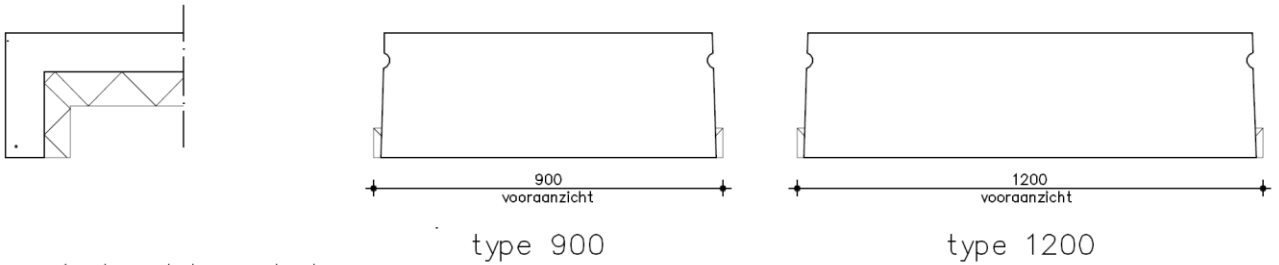
oplegnokken t.p.v. voorspanrib type 900,1200 en 2400



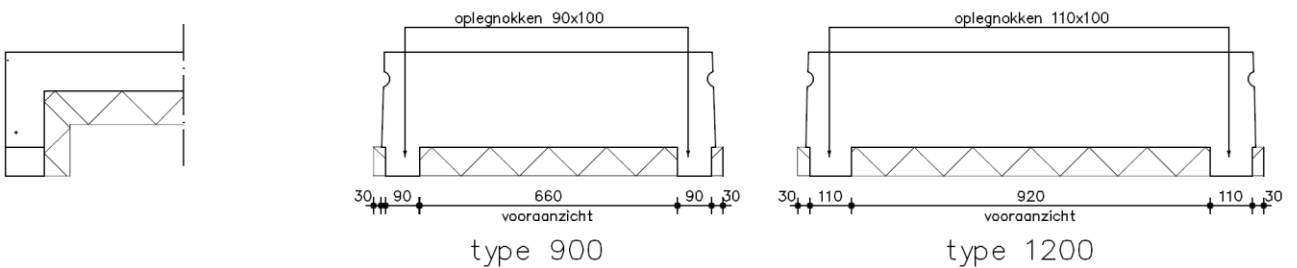
ongeïsoleerd kopschot



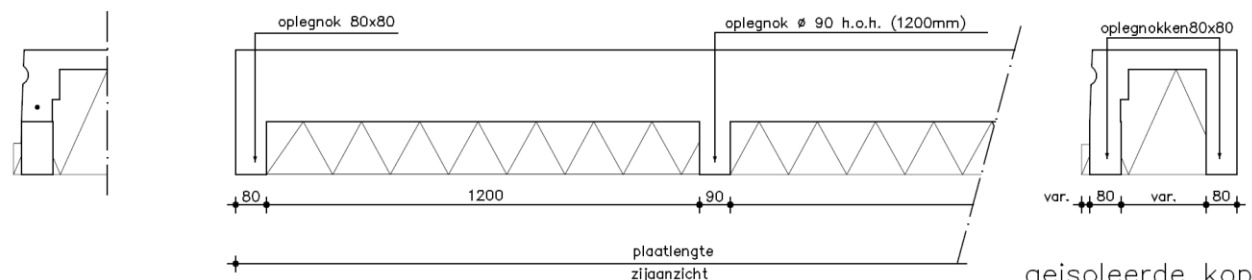
geïsoleerd kopschot met oplegnokken



ongeïsoleerd kopschot



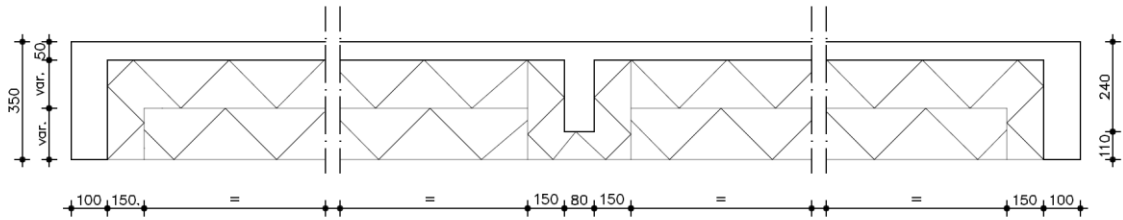
geïsoleerd kopschot met oplegnokken



oplegnokken voorspanrib type 400

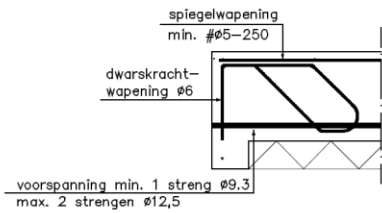
geïsoleerde kop met oplegnokken

Voorgespannen ribbenvloer

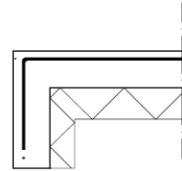


langsdoorsnede type 2400 met dwarsrib

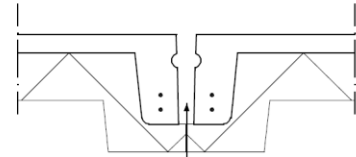
22,5 22,5 bij ht= 350 mm.



dwarskrachtwapenings detail

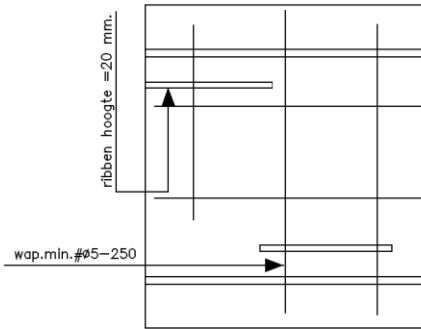


inklemmingswapenings detail

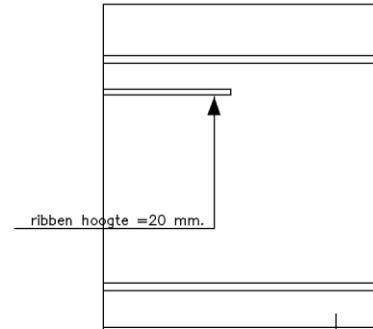
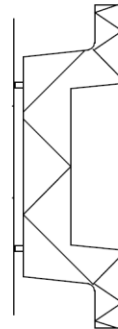


voegdetaill

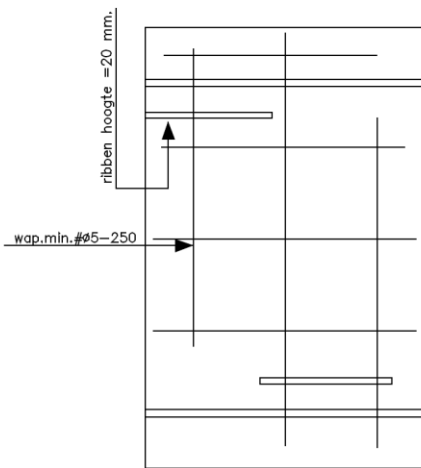
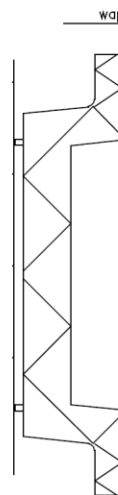
voegvulling min. C 12/15 norm. korrel ≤16 mm



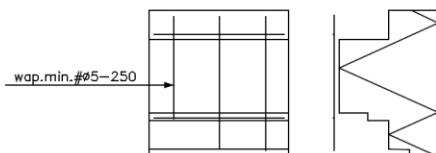
isolatiedoos type 900



isolatiedoos type 2400



isolatiedoos type 1200



isolatiedoos type 400