

# MONTAGE- HANDLEIDING

dehoop-pekso.nl



DE HOOP  
PEKSO



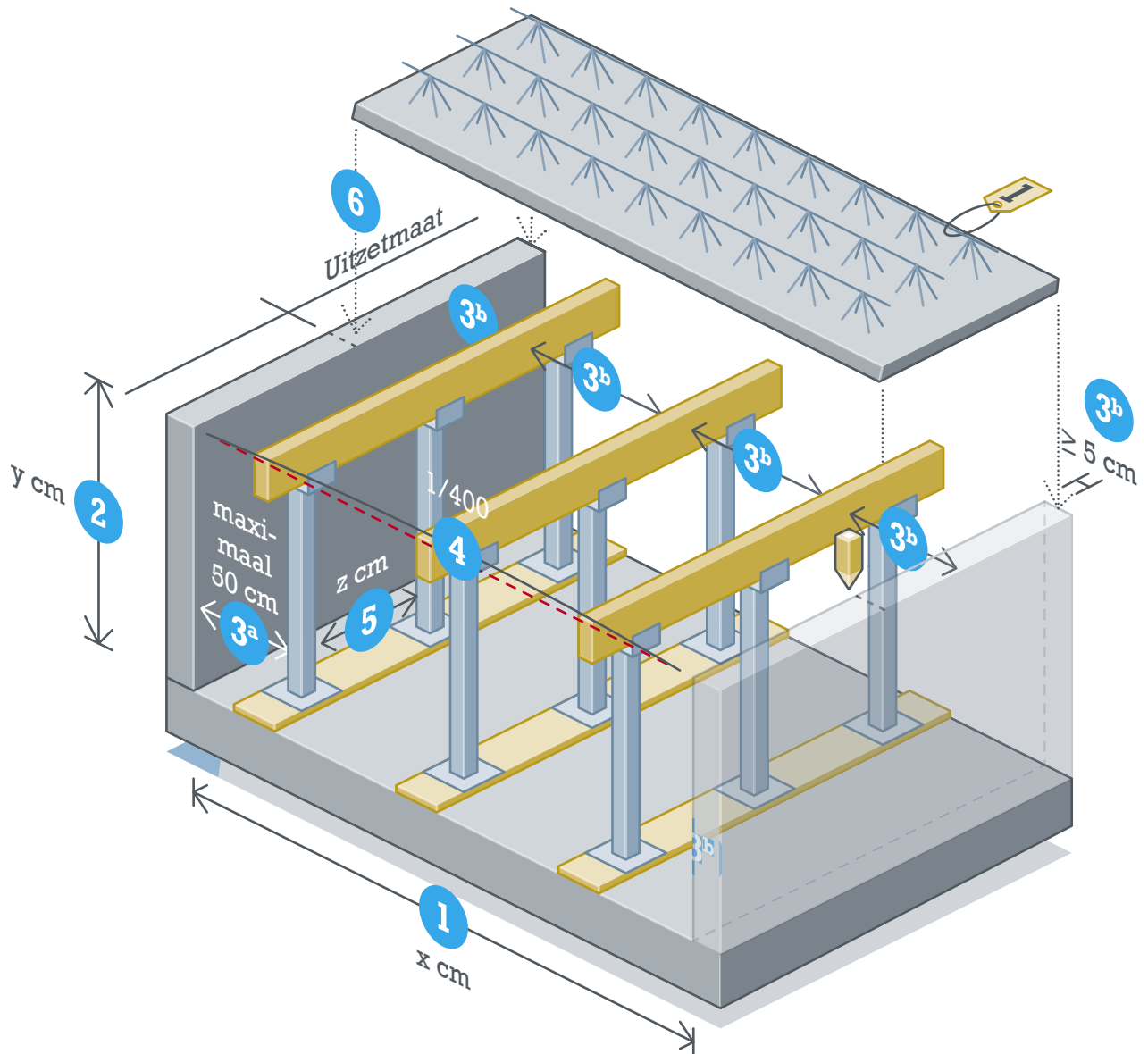
Het plaatsen van de  
**Breedplaatvloer**



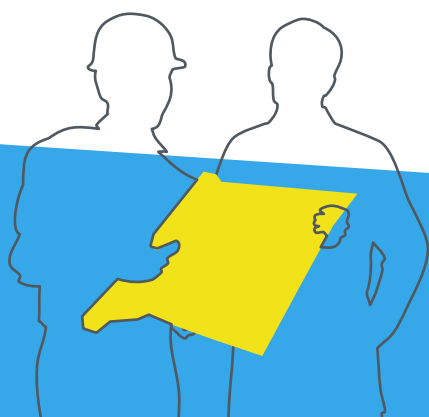
Uw ruwbouw totaalleverancier

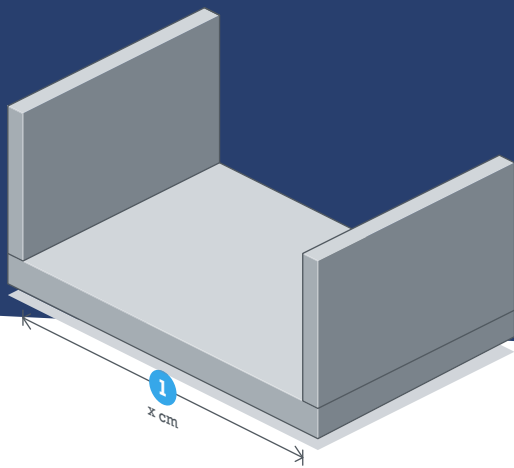
**1****2****3**

# Vorbereitung: het positioneren van stempels en onderlagen

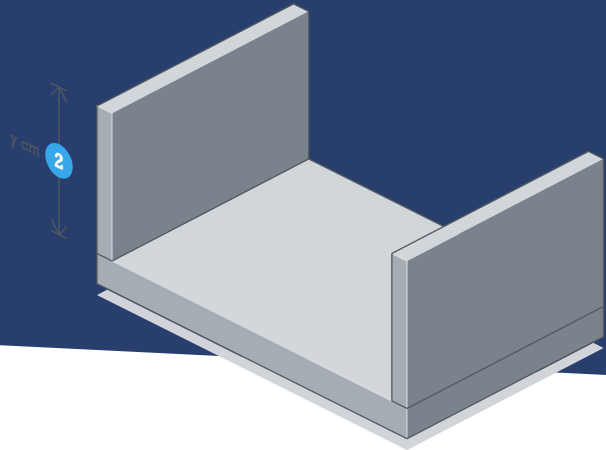


**Voorkom kleine fouten met grote gevolgen**

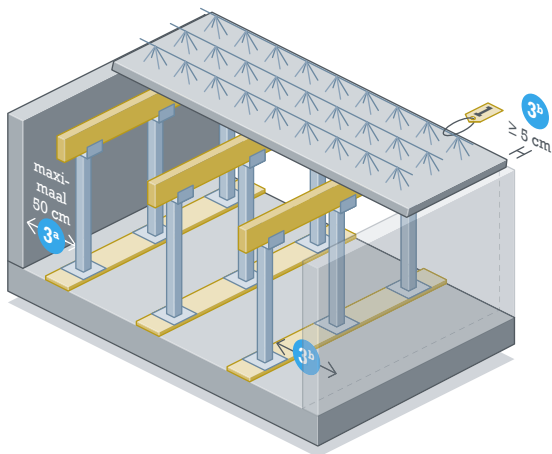




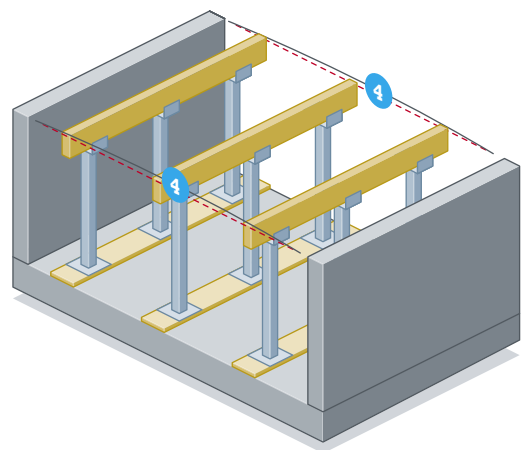
**1** Meet allereerst de **beukbreedte**.



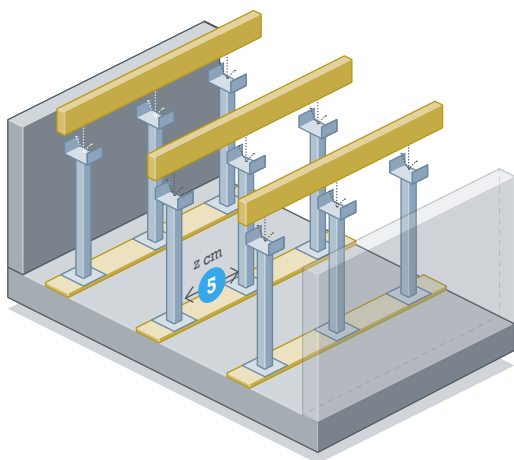
**2** Bepaal daarna de **ondersteuningshoogte**.



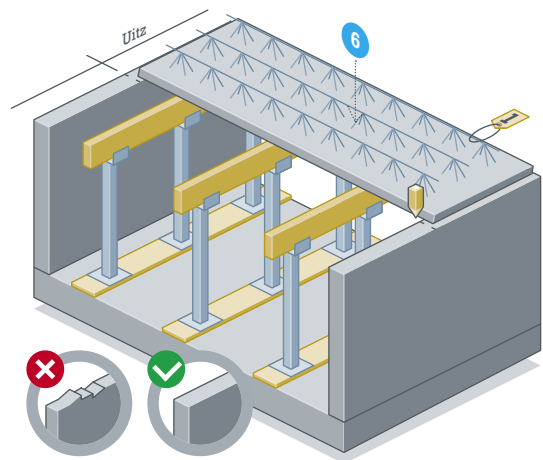
**3** Indien oplegmaat  $3^a < 50$  mm is, plaats de eerste **onderslag** op max 50 cm. Indien  $\geq 50$  mm  $3^b$  **onderslagafstand** volgens tekening De Hoop Pekso.



**4** Zeeg =  $1/400$  van de **overspanning**.



**5** **Stempelafstand** zoals opgegeven door constructeur/leverancier van de stempels.



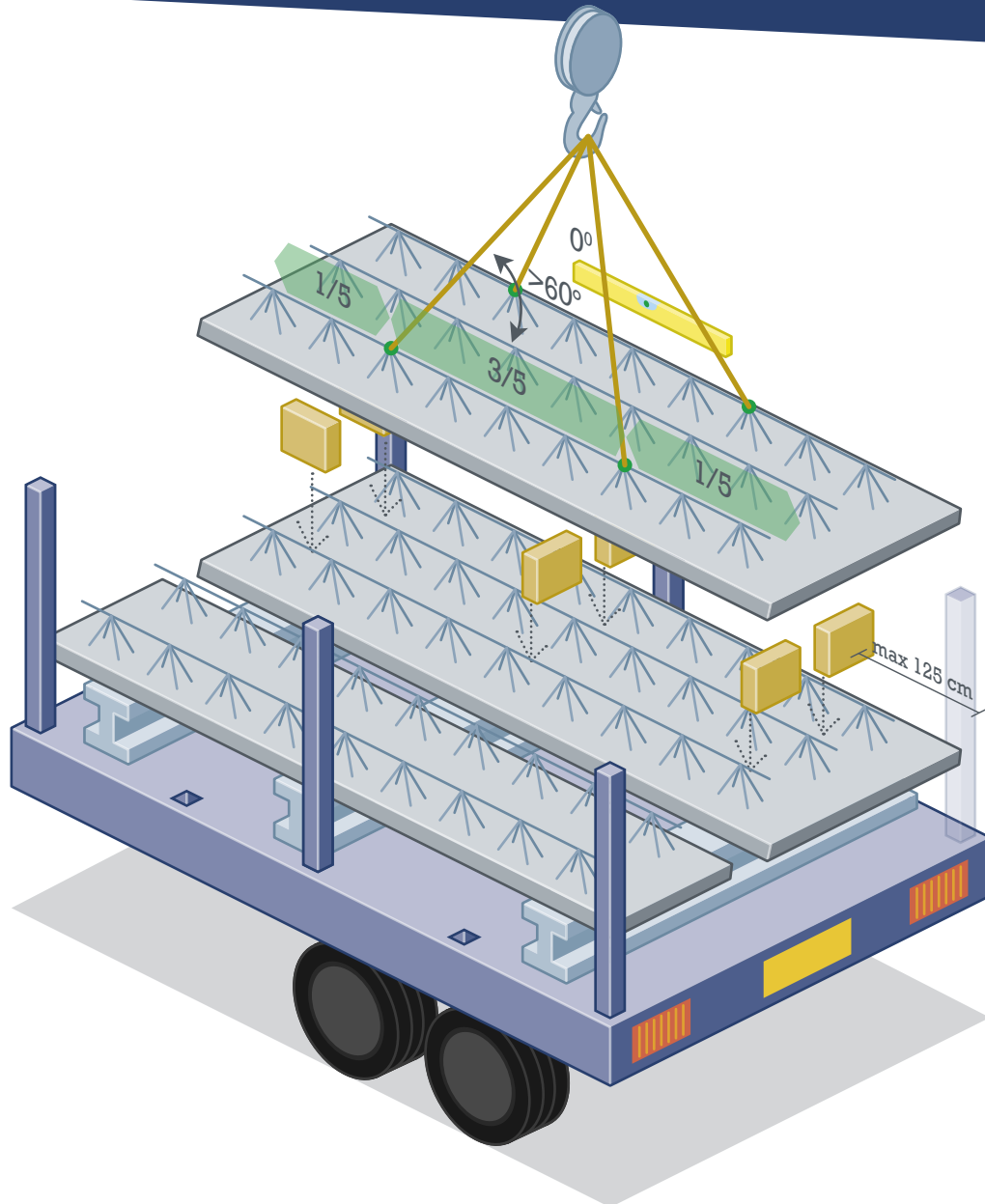
**6** Geef voor het plaatsen de uitzetmaten aan voor de oplegvlakken. Start de **plaatsing** van de breedplaatvloerdelen op strak en glad afgewerkt **oplegvlakken** en pas indien nodig oplegvilt toe.



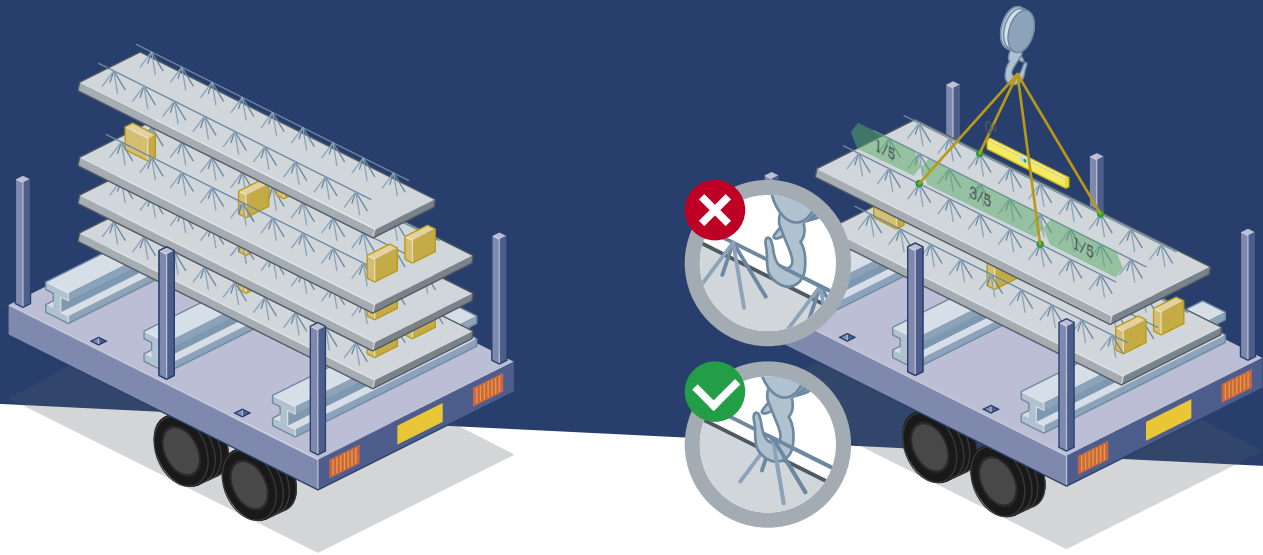


1 2 3

# Positioneren: Hijzen, plaatsen en sluiten



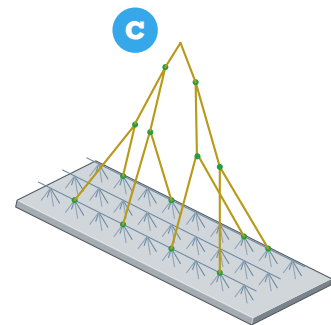
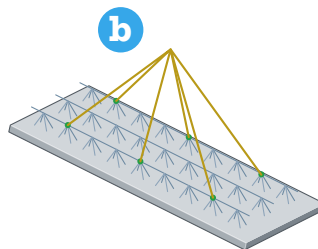
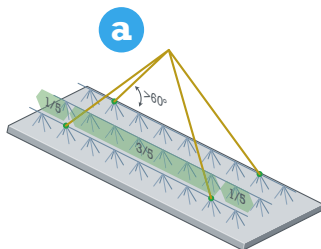
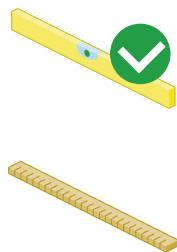
**Voorkom beschadiging en scheurvorming**



Zorg voor een goede **start**. Lees voor het hijsen de verwerkingsvoorschriften zorgvuldig door.

Zorg altijd voor **aanpikpunten** op ca 1/5 - 3/5 - 1/5 van de overspanning.

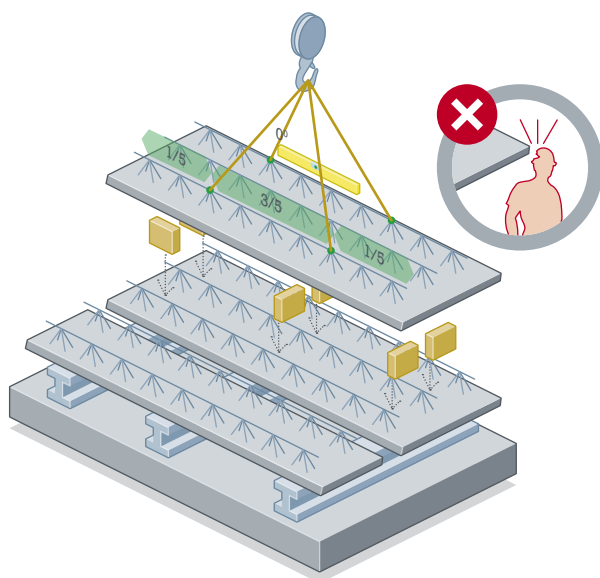
Bepaal het aantal **aanpikpunten** op basis van vloerdikte en -lengte zie hijsinstructies op [dehoop-pekso.nl](http://dehoop-pekso.nl).



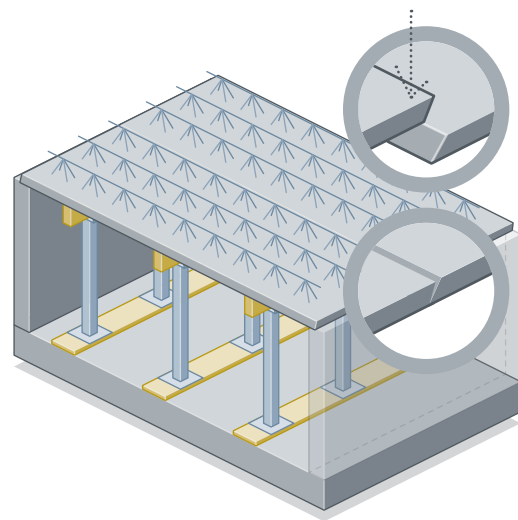
Schildikte	a tot l= 4 m	tot l=5 m	tot l=6 m
50 mm	1152 kg	1440 kg	1728 kg
60 mm	1382 kg	1728 kg	2074 kg
70 mm	1613 kg	2016 kg	2419 kg

b tot l= 7 m	tot l= 8 m
2016 kg	2304 kg
2419 kg	2765 kg
2822 kg	3226 kg

c tot l= 9 m	tot l= 10 m
2592 kg	2880 kg
3110 kg	3456 kg
3629 kg	4032 kg



Het hijsen, plaatsen en sluiten dient **altijd schokvrij** te gebeuren.



Plaats de vloerdelen sluitend in de **juiste volgorde**, zoals op de hijsinstructie is aangegeven.

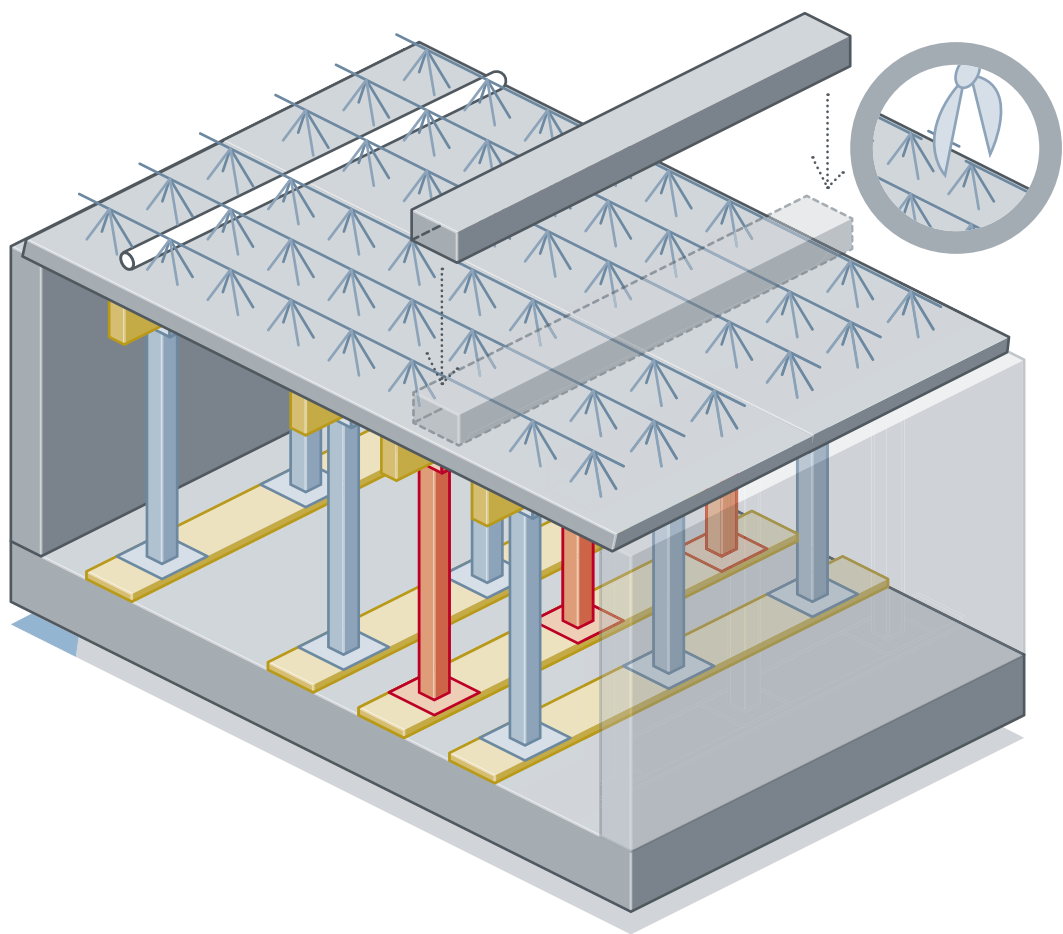
Download instructiebladen via [dehoop-pekso.nl](http://dehoop-pekso.nl)



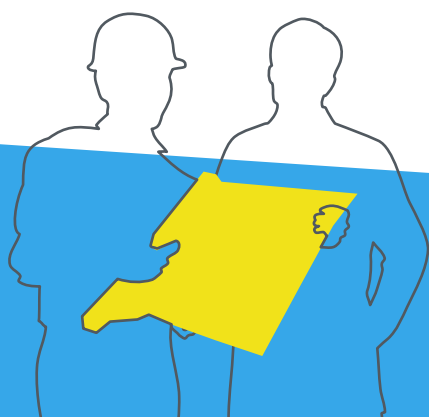


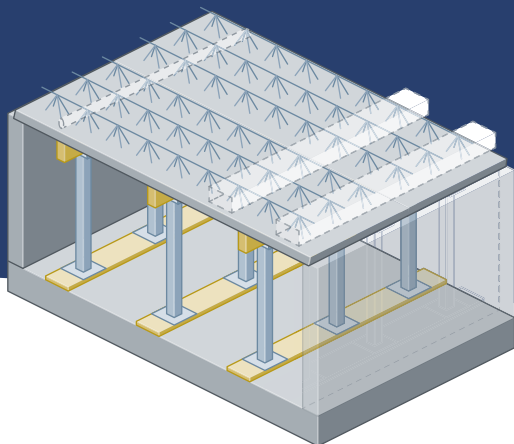
1 2 3

# Traliewerk doorknippen? Plaats altijd extra stempels

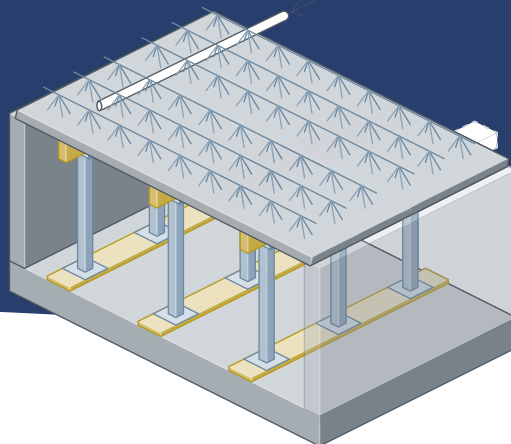


**Voorkom breukvorming**

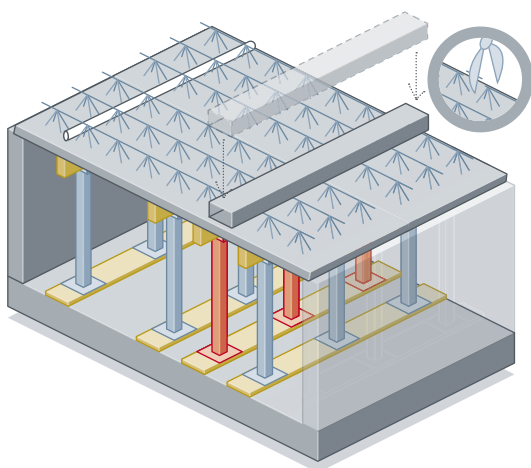




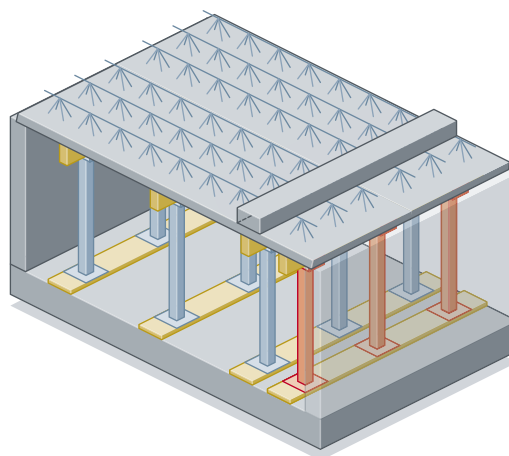
Bepaal de **positie** van de te leggen leidingen. Zie instructies op [dehoop-pekso.nl](http://dehoop-pekso.nl)



Schuif indien mogelijk leidingen onder het traliewerk en plaats waar het traliewerk wordt doorgeknipt eerst **altijd extra stempels**



**Knip** het traliewerk door (afhankelijk van de diameter van de leiding) en verwijder de afgeknipte delen. Plaats de leiding op de vrijgekomen positie



**Altijd een extra stempel plaatsen**  
Ook als het traliewerk wordt doorgeknipt boven de laatste stempelrij, moeten extra stempels geplaatst worden tussen de laatste stempelrij en bouwmuur



